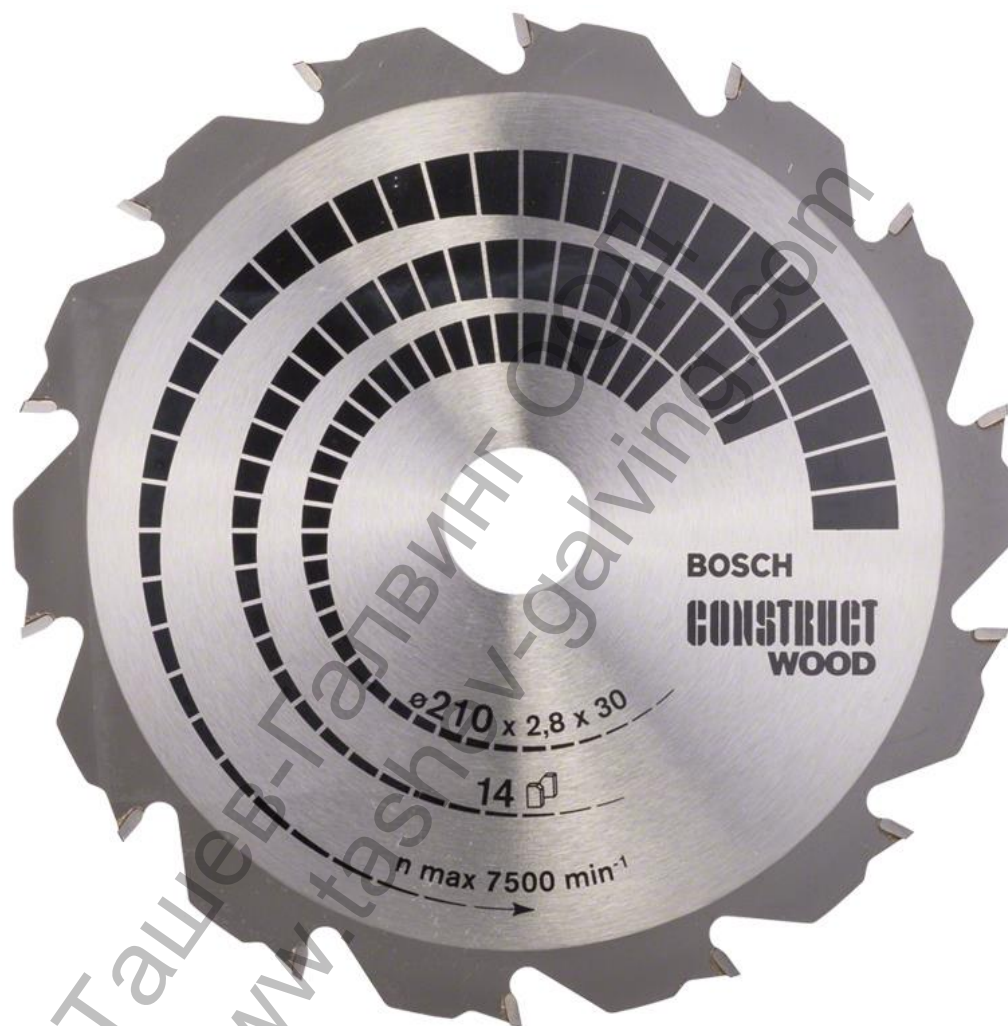
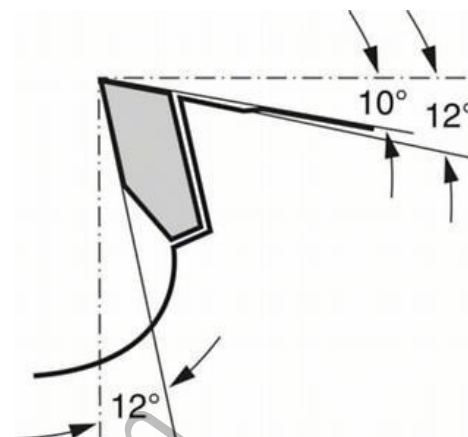


Диск Bosch метален НМ за рязане на дърво 210x30x2.8 мм, 14 z, Construct Wood



Технически данни

Описание	
Продуктова линия	Консумативи PRO
Спецификация	210 x 30 x 2,8 mm; 14
Вид опаковка	Хартия / картон / велпапе - опаковка, обвивка, с евроотвор
Търговска опаковъчна единица	1 Бр.
Транспортна опаковъчна единица	1 Бр.



Външен диаметър "	8 1/4
Външен диаметър mm	210
Отвор, mm	30
Широчина на рязане (b1) mm / дебелина на основния диск (b2) mm	2,8/1,8
Детайли	
Брой на зъбите	14
Форма на зъбите	НВ
Макс. обороти (RPM)	7500
Резултат от извадката	1

Подходящ за

обработваеми материали (детайл)

Кофражни дъски
Дървесноталашитна плоскост
Акустични плоскости
Плоскости за леки
конструкции Строителен
дървен материал
/конструкционна дървесина
/дървени греди Порест бетон

Продукт: [Диск Bosch метален НМ за рязане на дърво 210x30x2.8 mm, 14 z, Construct Wood](#)

Категория: [Дискове за рязане](#)

Бранд: [Bosch](#)

Категория бранд: [Диск Bosch](#)

Tashev-Garment OOD
www.tashev-salving.com